

MINK MV 0312 B

乾式爪式真空泵浦



VACUUM SOLUTIONS



安靜運行

由於採用最先進的聲學設計，噪音低，可安裝在工作站

高效

最新爪式真空技術，低能耗，運行成本最低，幾乎免維護，有效空氣冷卻

精巧

占地空間小

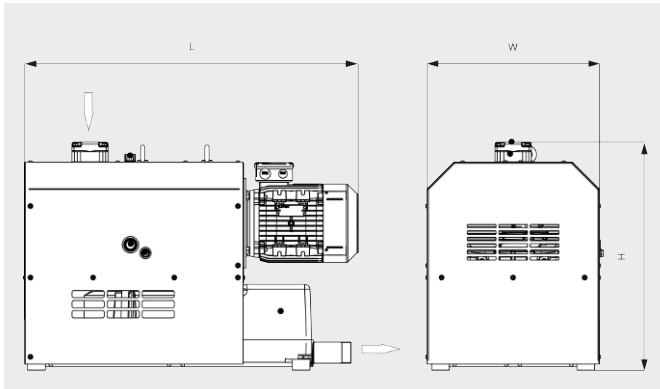
MINK MV 0312 B

乾式爪式真空泵浦



VACUUM SOLUTIONS

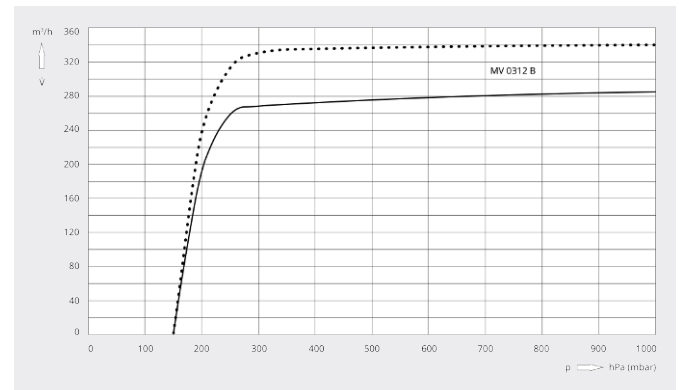
尺寸圖



抽氣速率

20°C 下的空氣。誤差範圍：± 10%

— 50 Hz 60 Hz



MINK MV 0312 B

額定抽氣速率	290 / 345 m ³ /h (50 / 60 Hz)
極限壓力	150 hPa (mbar) (50 / 60 Hz)
馬達額定功率	5.5 / 6.5 kW (50 / 60 Hz)
馬達額定轉速	3000 / 3600 min ⁻¹ (50 / 60 Hz)
噪音級 (ISO 2151)	69 / 72 dB(A) (50 / 60 Hz)
約計重量	300 kg
尺寸 (L x W x H)	940 x 500 x 650 mm
進氣口 / 出口	G 2" / R 1¼"

您想瞭解更多嗎？

請直接與我們聯繫

service@busch.com.tw 或 +886 (3)5 99 95 80



聯繫表



立即電洽